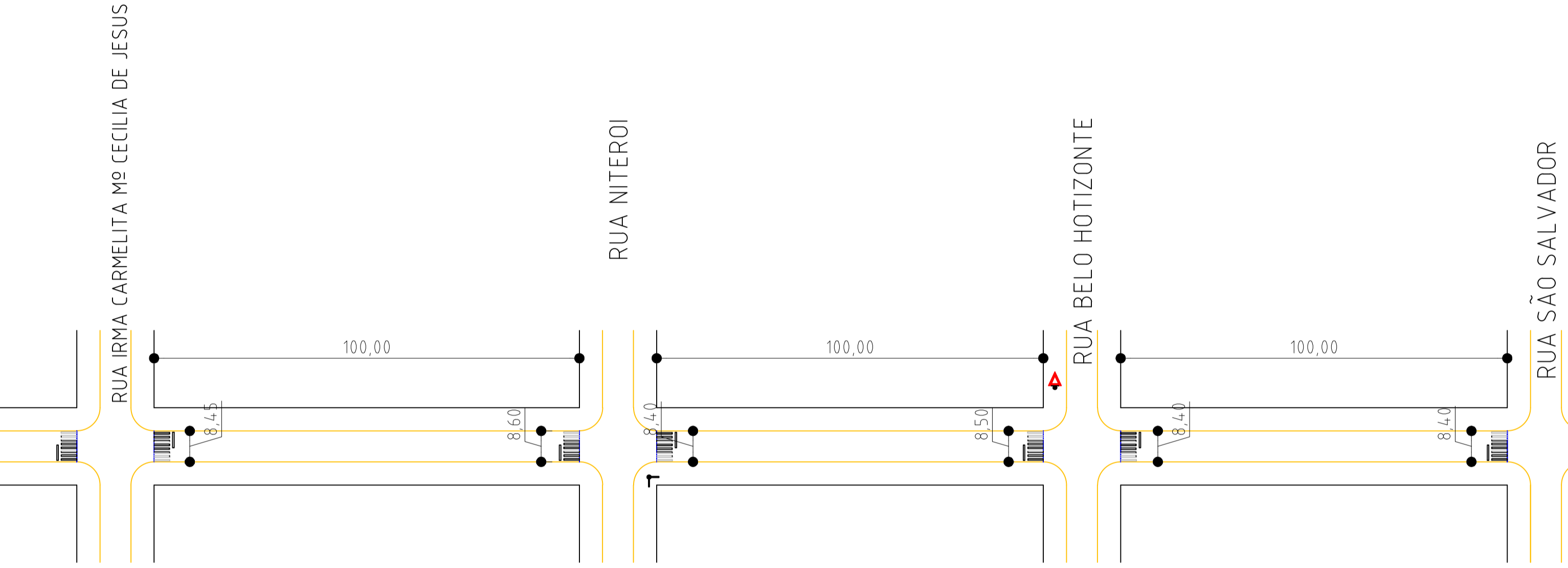
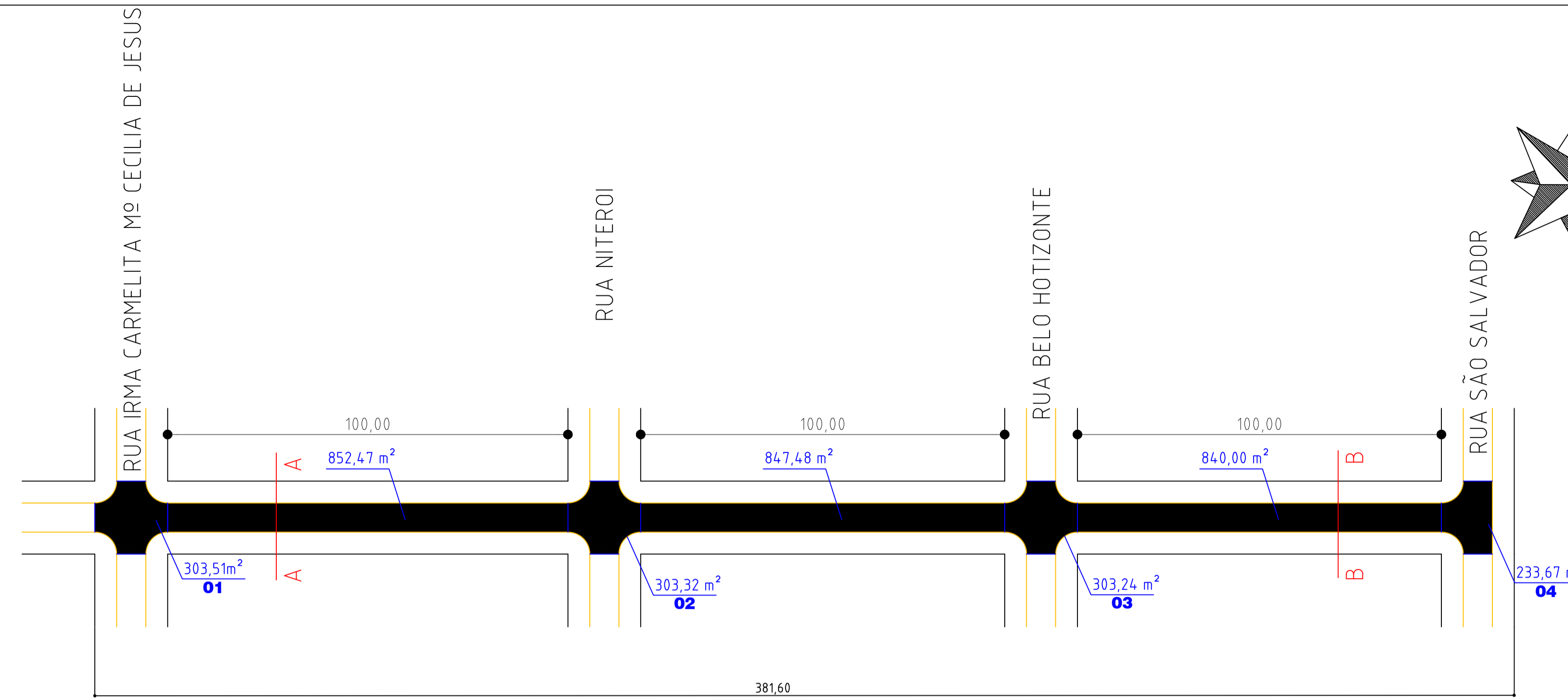
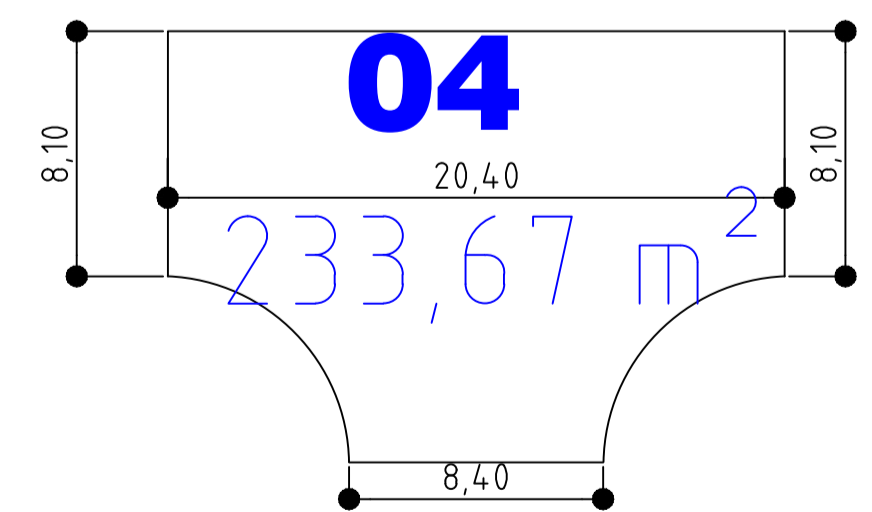
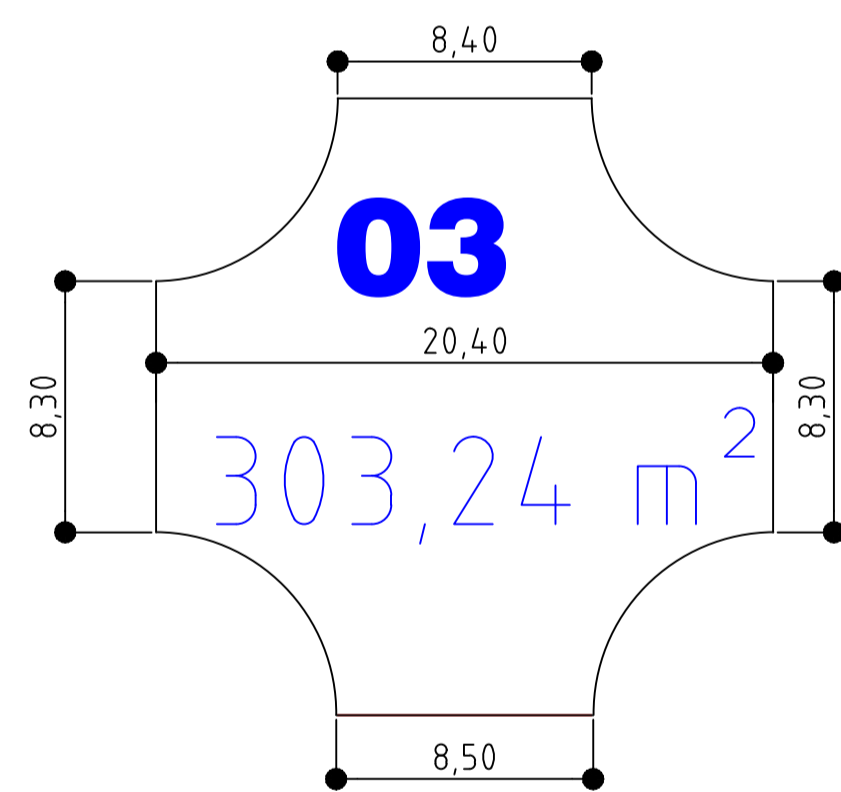
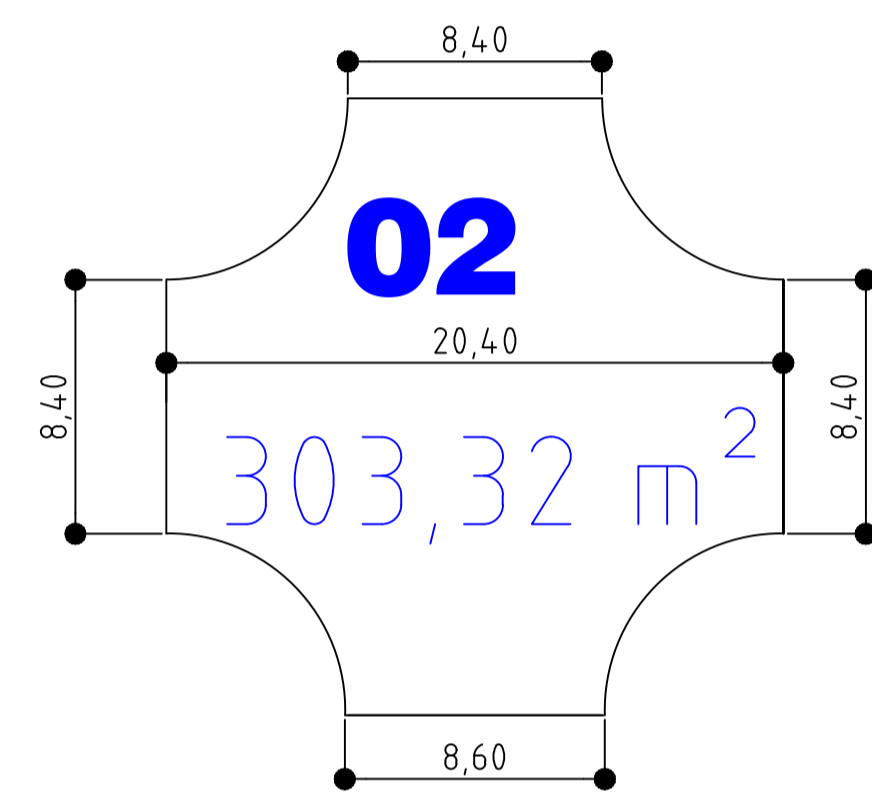
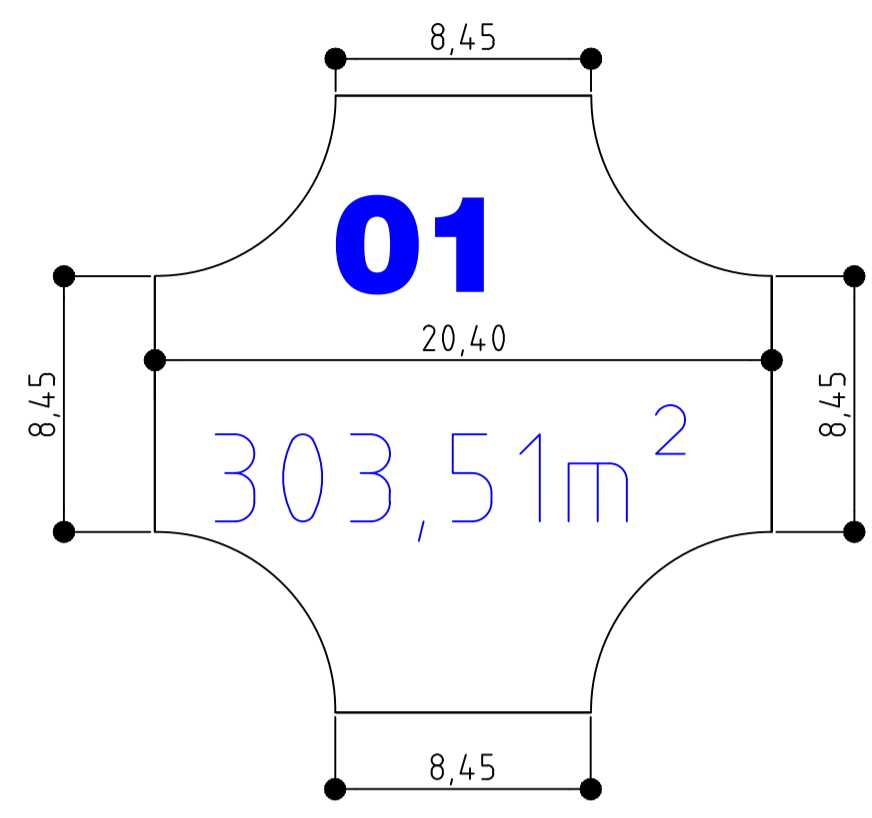


DETALHE

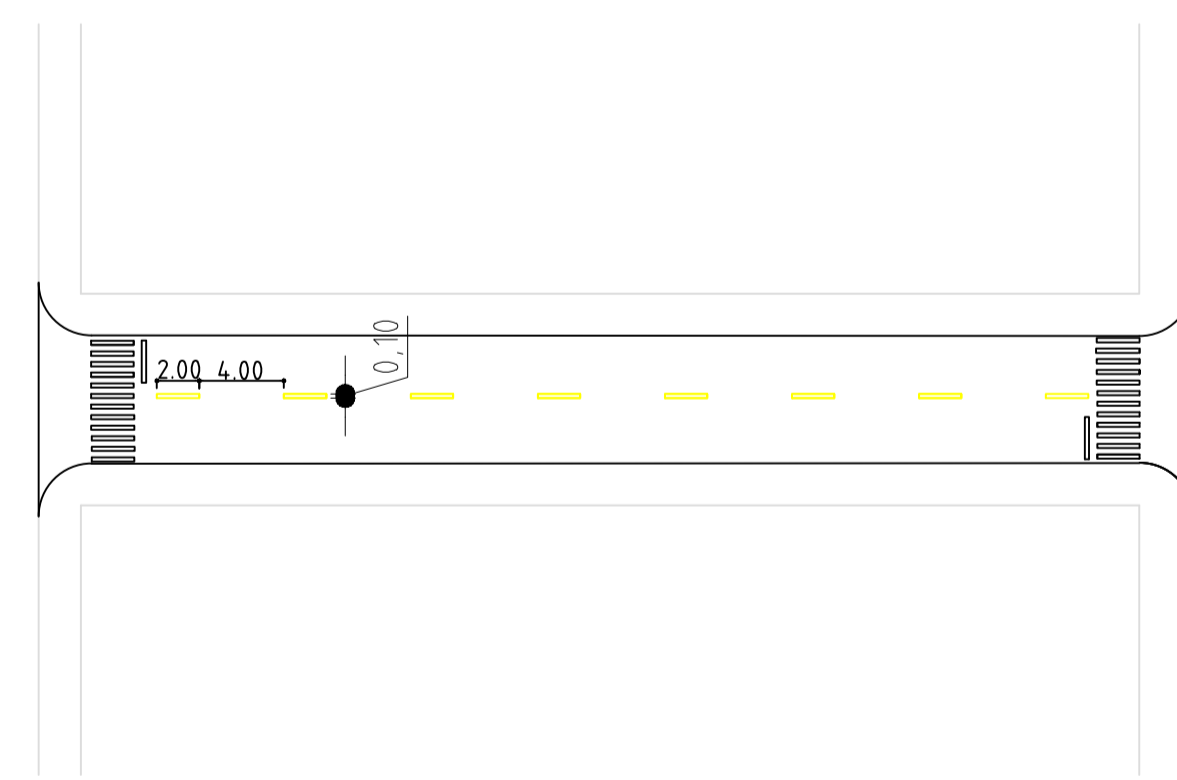


LEGENDA:

RECAPE ASFALTICO

RUA XXX

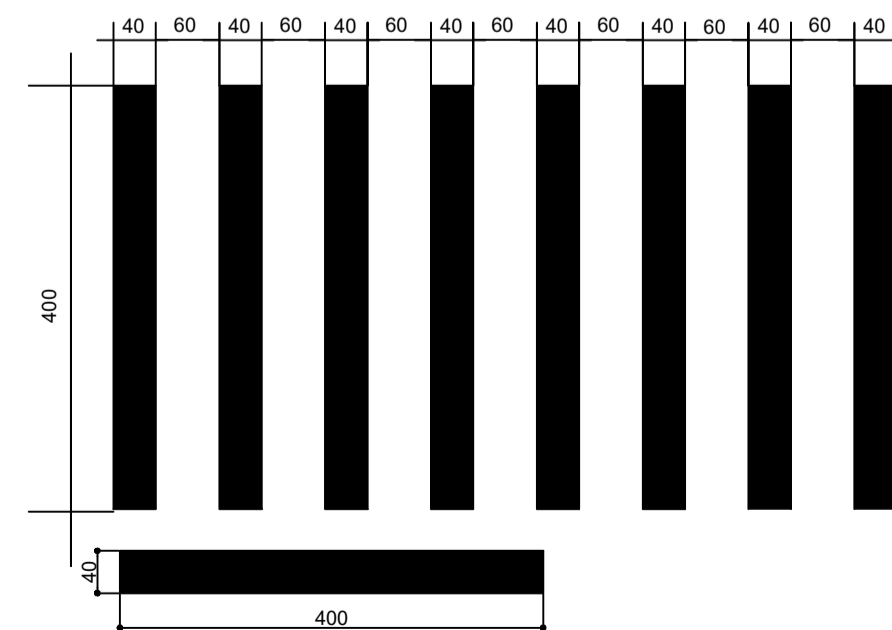
RUA XXX



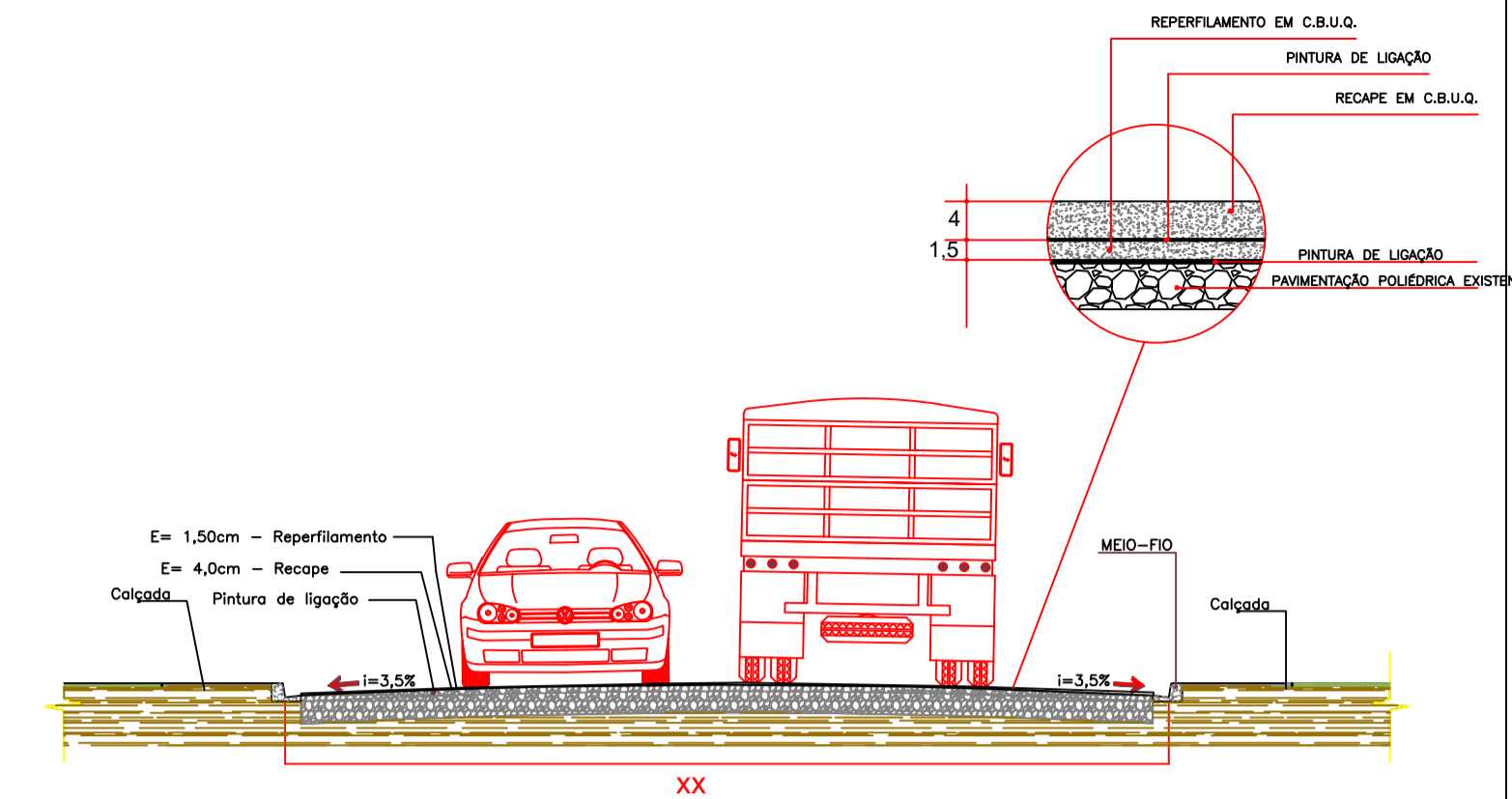
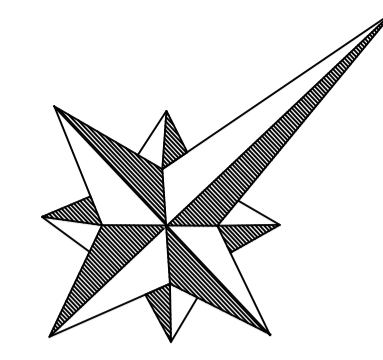
DETALHE FAIXA DIVISÃO DE FLUXO
Escala: 1:50

QUANTITATIVO DE SERVIÇOS

DESCRIÇÃO	
REPERFILAMENTO ASFALTICO 1,5CM	3683,70m2
RECAPE ASFALTICO 4,0CM	3683,70m2
FAIXA P/ TRAVESSIA DE PEDESTRES NA COR BRANCA (0,40 X 4,00m)	100,80 m2
FAIXA P/ TRAVESSIA DE PEDESTRES NA COR AMARELA (DIVISÃO DE FLUXO)	38,40 m2



DETALHE FAIXA DE PEDESTRES
Escala: 1:50



CORTE TRANSVERSAL B-B'- RECAPE ASFALTICO
ESC.: 1/100

SIMBOLOGIA:

	PLACA DE SINALIZAÇÃO REFLETIVA TRIÂNGULO "DE A PREFERÊNCIA" COM SUPORTE METÁLICO	01 Unidades
	PLACA DE SINALIZAÇÃO REFLETIVA RETANGULAR DUPLA (2 x 0,20 x 0,60) EM L COM SUPORTE METÁLICO INDICAÇÃO DE LOGRADOURO	01 Unidades

PROJETO TÉCNICO

REFERÊNCIA:	
OBRA: RECAPE ASFALTICO	PRANCHA: 01/01
LOCAL: RUA DUQUE DE CAXIAS	
PROPR: PREFEITURA MUNICIPAL DE CÉU AZUL-PR	
PROJETO:	SITUAÇÃO:
ENG. JOÃO YASLUS SAKAI CREA PR-21.735-D	
RESP. TÉCNICO:	
PROPRIETÁRIO:	ESTATÍSTICAS:
PREFEITURA DO MUNICÍPIO DE CÉU AZUL-PR CNPJ: 76208473/0001-01	ÁREA INTERVENÇÃO: 3683,70m2
DATA: DEZEMBRO/2020	ESCALA: INDICADA
	DESENHO: